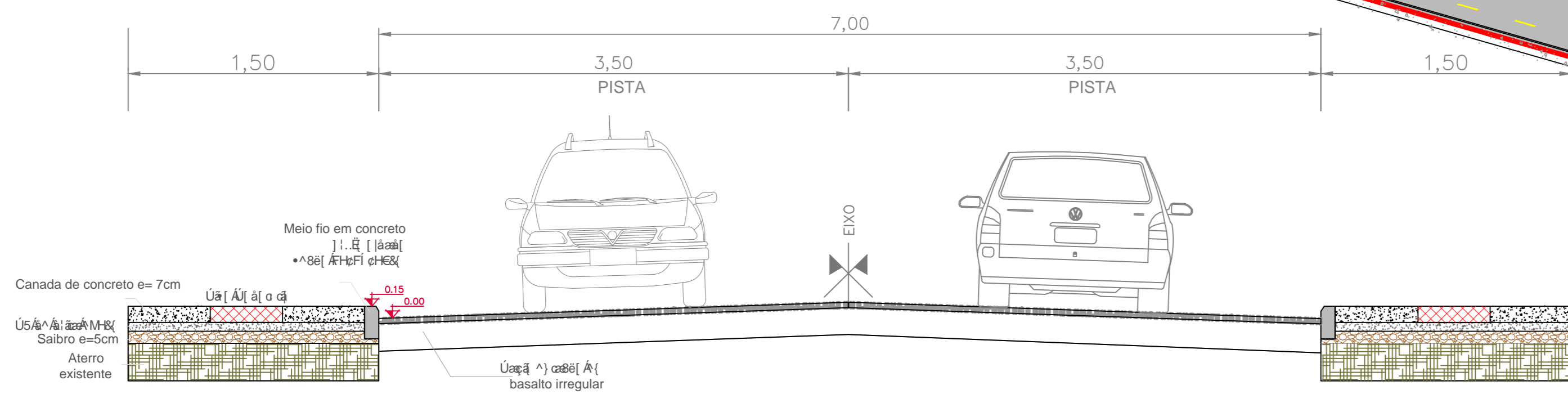
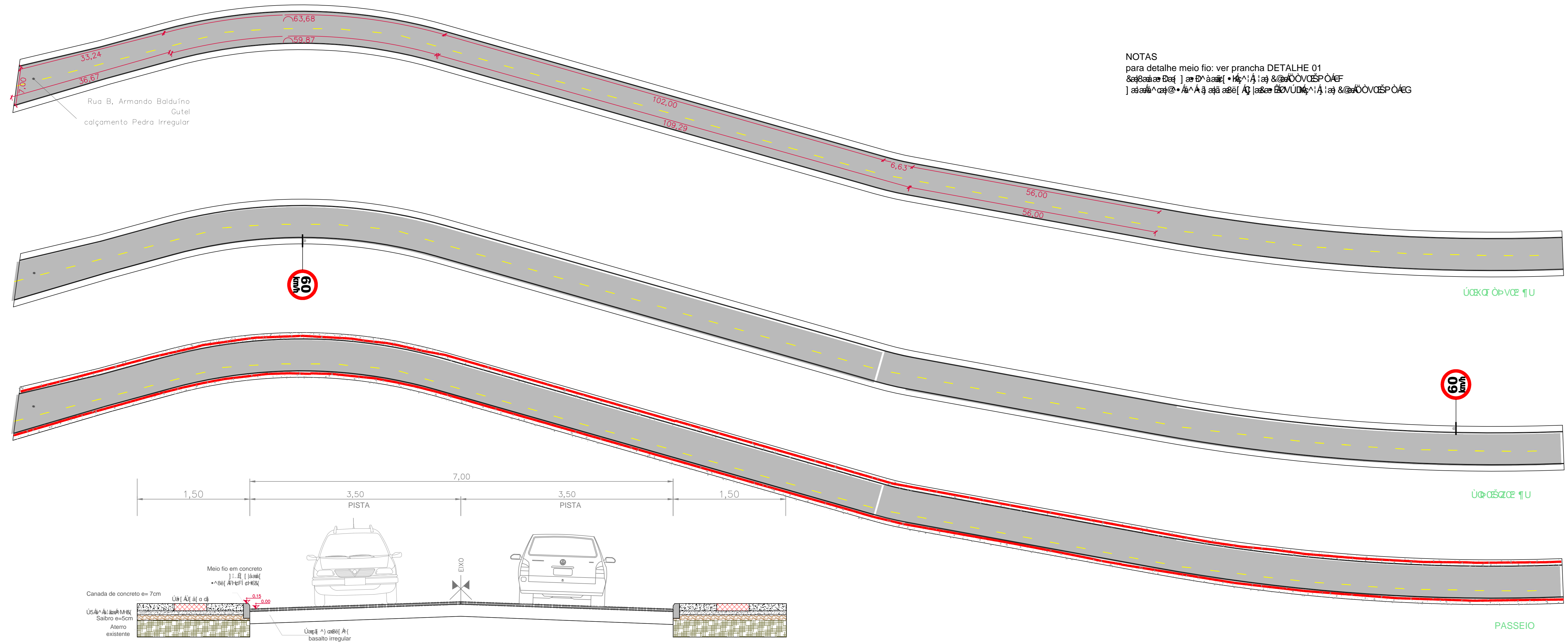





NOTAS
para detalhe meio fio: ver prancha DETALHE 01
para detalhe de meio fio: ver prancha DETALHE 02
para detalhe de meio fio: ver prancha DETALHE 03



		PREFEITURA MUNICIPAL DE RIOZINHO					
RUA: Guerra Pandolfo, 580, CEP 95695-000 - RIOZINHO/RS FONE (51)3548-1185							
PAVIM ASFALTICA E DE PASSEIO PÚBLICO		LOCAL: RUA PASCOAL BRAMBILLA					
PROJETO:	ARG PAULA TATIANA HENNINGMANN - CAU RS 39887-0	PROPRIETÁRIO:	PREFEITURA MUNICIPAL DE RIOZINHO				
ESPECIFICAÇÕES:	PAVIMENTAÇÃO E PASSEIO	DESENHO:	TATIANA				
DATA:	AGOSTO/2018	ESCALA:	1:800	AREA:	A = 2.464,00m ²	BRANCHA:	01/01

PLANTAS BAIXAS

PASSEIO

PLANTAS BAIXAS