



**MUNICÍPIO DE RIOZINHO**  
**ESTADO DO RIO GRANDE DO SUL**  
**GABINETE PREFEITO**

## **DECISÃO PREFEITO MUNICIPAL**

*Autos do Processo Referente ao Pregão Eletrônico nº 004/2024*

*Referente: Processo nº 505/2024*

*Assunto: Recurso - Licitação – Pregão Eletrônico*

*Base Legal: Lei Federal nº 14.133/2021.*

*Recurso: SC MEDICAL INDUSTRIA, COMERCIO E SERVIÇOS LTDA – CNPJ nº 12.246.862/0001-88*

*Recurso: PHILIPS MEDICAL SYSTEMS LTDA – CNPJ nº 58.295.213/0021-11*

*Contrarrrazões: GRUPO FUNDAMENTAL SAÚDE LTDA – CNPJ nº 32.617.070/0001-80*

Trata-se de **RECURSO ADMINISTRATIVO** interposto pelas empresas **SC MEDICAL INDUSTRIA, COMERCIO E SERVIÇOS LTDA – CNPJ Nº 12.246.862/0001-88** e **PHILIPS MEDICAL SYSTEMS LTDA – CNPJ Nº 58.295.213/0021-11** na qual solicitam a desclassificação da proposta da empresa **GRUPO FUNDAMENTAL SAÚDE LTDA – CNPJ Nº 32.617.070/0001-80**, por não atender as especificações contantes do edital referente ao Ultrassom, objeto do presente Pregão Eletrônico.

Considerando os recursos das empresas e também o memorando enviado pela Secretaria solicitante do equipamento, mesmo após analisar as contrarrrazões da empresa **GRUPO FUNDAMENTAL SAÚDE LTDA**, decido pela desclassificação, pois a mesma não atende ao solicitado no Termo de Referência, conforme justificativas apresentadas, tanto nos recursos, bem como no memorando.

Acato a decisão da Pregoeira da **DESCCLASSIFICAÇÃO**, e que prossiga o processo, chamando a segunda colocada da disputa.

Riozinho, 15 de maio de 2024.

ALCEU MARCOS  
PRETTO:436944  
70034

Assinado digitalmente por ALCEU MARCOS  
PRETTO:43694470034  
ID: C=BR, O=ICP-Brasil, OU=AC DIGITAL MULTIPLA G1  
OU=2825000000189, OU=presencial, OU=  
Certificado PF A1, CN=ALCEU MARCOS  
PRETTO:43694470034  
razão: Edição o autor deste documento  
Localização:  
Data: 2024.05.15 15:16:57-0300'  
Foxit PDF Reader Versão: 2023.2.0

**ALCEU MARCOS PRETTO**  
**Prefeito Municipal**





**MUNICÍPIO DE RIOZINHO**  
**ESTADO DO RIO GRANDE DO SUL**  
**Setor de Licitações e Contratos**  
**DECISÃO DA PREGOEIRA AO RECURSO ADMINISTRATIVO**

Pregão Eletrônico nº 004/2024

Processo Administrativo nº 505/2024

Recurso: **SC MEDICAL INDUSTRIA, COMERCIO E SERVIÇOS LTDA** – CNPJ Nº 12.246.862/0001-88

Recurso: **PHILIPS MEDICAL SYSTEMS LTDA** – CNPJ Nº 58.295.213/0021-11

Contrarrrazões: **GRUPO FUNDAMENTAL SAÚDE LTDA** – CNPJ Nº 32.617.070/0001-80

Objeto do Recurso: **Recurso Administrativo para o ITEM - 01 Aparelho de Ultrassom**

Encaminho a presente decisão para apreciação da autoridade competente do Município de Riozinho/RS, para análise e julgamento dos recursos interpostos pelas licitantes:

Recurso: **SC MEDICAL INDUSTRIA, COMERCIO E SERVIÇOS LTDA** – CNPJ Nº 12.246.862/0001-88

Recurso: **PHILIPS MEDICAL SYSTEMS LTDA** – CNPJ Nº 58.295.213/0021-11

Contra ao equipamento ofertado pela empresa **GRUPO FUNDAMENTAL SAÚDE LTDA**, alegando que o mesmo não atende as especificações constante do edital.

E as contrarrrazões da licitante:

Contrarrrazões: **GRUPO FUNDAMENTAL SAÚDE LTDA** – CNPJ Nº 32.617.070/0001-80.

**I. Dos pressupostos recursais e da tempestividade**

Após habilitação da empresa vencedora, ocorrida em 26/04/2024, iniciou-se o prazo para manifestação de intenção de recurso.

As Recorrentes:

- **SC MEDICAL INDUSTRIA, COMERCIO E SERVIÇOS LTDA** – CNPJ Nº 12.246.862/0001-88, segunda colocada na disputa;
- **PHILIPS MEDICAL SYSTEMS LTDA** – CNPJ Nº 58.295.213/0021-11, oitava colocada na disputa.

Manifestaram interesse em recorrer, e os pressupostos legais de admissibilidade, quais sejam: tempestividade, legitimidade e motivação, foram atendidos.







**MUNICÍPIO DE RIOZINHO**  
**ESTADO DO RIO GRANDE DO SUL**  
**Setor de Licitações e Contratos**

Ademais, foram apresentadas tempestivamente, via sistema **BLL Compras**, as razões e contrarrazões de recurso.

**II - Das razões de recurso**

Quanto aos fundamentos e alegações de recurso, em síntese, alega a Recorrente que:

**SC MEDICAL INDUSTRIA, COMERCIO E SERVIÇOS LTDA – CNPJ Nº 12.246.862/0001-88:**

**SOLICITAÇÃO TERMO REFERENCIA:**

*“Sistema Operacional Windows.*

*Monitor LCD colorido de no mínimo 19”, com braço totalmente articulado independente ao painel;*

*Segue print pagina do Manual 237/247 cujo contempla que o aparelho possui Tecnologia LINUX.*

*Conforme Consultado no Manual do Fabricante, fica evidenciado que o equipamento não possui braço articulado para o monitor, com movimento apenas lateral, não suportando o movimento de ajuste de altura em desacordo ao solicitado no termo de referência. Assim ferindo as condições do edital.*

*Diante dos fatos e do direito supra apontados, solicitamos, respeitosamente, que seja desclassificada, GRUPO FUDAMENTAL SAUDE LTDA, CNPJ: 32.617.070/0001-80 que ofertou equipamento em desacordo ao edital, não atendendo o termo de referência.*

**PHILIPS MEDICAL SYSTEMS LTDA – CNPJ Nº 58.295.213/0021-11:**

**II. DOS FATOS**

*O licitante **Grupo Fundamental Saúde LTDA** ofertou neste certame o equipamento VIV 20, um equipamento de Ultrassom que **NÃO** atende às especificações técnicas do edital conforme razões expostas a seguir.*

*O termo de referência deste processo solicita um equipamento de Ecocardiografia que possua **TECLADO NÃO RETRÁTIL**, que permita que o profissional não necessite puxar o teclado a cada vez que ele necessitar utilizá-lo.*

*Ao verificar o descritivo técnico do equipamento ofertado disponível pela ANVISA pode ser verificado que o equipamento possui o seu teclado embutido, instalado de fábrica. Entretanto, ao verificar outros trechos do mesmo manual vemos que trata-se de um teclado embutido, mas que é **RETRÁTIL**, o que vai contra o que foi exigido no edital (**Imagem 1**):*





## MUNICÍPIO DE RIOZINHO ESTADO DO RIO GRANDE DO SUL Setor de Licitações e Contratos

screen de 13,3" sensível ao toque com ajuste de ângulo (resolução de 1024\*800), teclado embutido e instalado de fábrica, 4 portas de sondas ativas, 4 portas USB, 1 porta HDMI, 1 porta S-Video, 1 porta Video, 1 porta VGA, 1 porta PRINT, 1 porta LAN, 1 porta de

Imagem 1 – Extraída da página IV disponível na ANVISA

Ainda, em outro trecho do referido documento técnico, o fabricante colocou inclusive um passo a passo sobre como utilizar o teclado permitindo que ele deslize para frente para ser utilizado e depois retorne ao ponto original permitindo a característica de retratilidade do objeto (Imagem 2), vejamos:

### 16.8.4 Teclado

O teclado está localizado sob o painel de controle.

**Ejetar o teclado:** Pressione a borda do teclado e solte-o, o teclado aparecerá automaticamente, puxe o teclado para fora até ouvir um clique para fixar o teclado.

**Feche o teclado:** empurre o teclado até ouvir um clique para prender o teclado.

Imagem 2 – Extraída da página 125 disponível na ANVISA

No esquema do equipamento presente no manual do fabricante é possível ver claramente que o teclado é RETRÁTIL, e que não possui nenhuma outra alternativa ou possibilidade de troca para o teclado exigido no edital, essa condição limita a equipe técnica durante a realização dos exames

(Imagem 3).

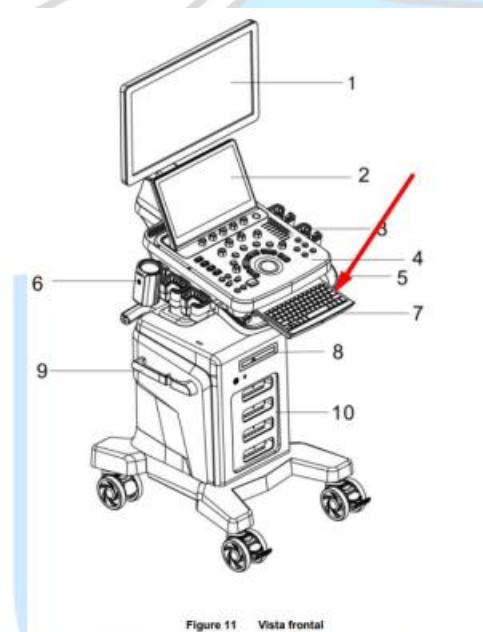


Figure 11 Vista frontal

Imagem 3 – Extraída da página 118 do manual da ANVISA







**MUNICÍPIO DE RIOZINHO**  
**ESTADO DO RIO GRANDE DO SUL**  
**Setor de Licitações e Contratos**

Foi possível verificar também que, a tela touch (painel) serve apenas para controle do equipamento, não sendo mencionado em momento algum nenhuma possibilidade de a mesma possuir o objeto solicitado, conforme podemos verificar nas descrições a seguir (**Imagem 4**):

Figure 12 Vista Traseira

Table 47 Console

Nº	Item	Função
1	Monitor	Exibir todas as interfaces de usuário.
2	Tela sensível ao toque	Fornecer interface homem-máquina do sistema para facilitar a operação e controle.
3	Porta de Sonda	Usado para fixar uma sonda.

Imagem 4 – Extraída da página 119 do manual da ANVISA

O que vemos neste equipamento ofertado pelo **Grupo Fundamental Saúde LTDA** é muito diferente da altíssima tecnologia ofertada pela empresa **Philips**, em que o equipamento ofertado possui além de outras qualidades técnicas um teclado NÃO RETRÁTIL, disponível no próprio painel de controle de modo a agilizar a rotina de exames médicos, permitindo que os profissionais qualificados para utilizá-lo tenham ao alcance de suas mãos tudo o que ele precisa para realizar exames de qualidade (**Imagem 5**).



Imagem 5 – Extraída do catálogo do equipamento ClearVue 850

Ainda, o órgão solicita “transdutor linear possuindo faixa de frequência de no mínimo 4 a 10 MHz”, não apresentando nenhuma variação nessa faixa solicitada. Entretanto o **Grupo Fundamental Saúde LTDA** menciona em sua proposta “transdutor linear com frequência de 4,2 a 15 MHz”. Sabemos que qualquer medida que oferte uma janela maior poderia atender ao solicitado, no entanto, a frequência mínima





**MUNICÍPIO DE RIOZINHO**  
**ESTADO DO RIO GRANDE DO SUL**  
**Setor de Licitações e Contratos**

apresentada é maior do que a solicitada, o que pode **comprometer** o tipo de tecido a ser visualizado por redução da amplitude de frequência pretendida.

Neste sentido, uma vez que o edital é soberano em suas especificações, e todos os fabricantes devem seguir o mesmo à risca, o processo licitatório dá às empresas a oportunidade de esclarecer pontos específicos para ampliar a concorrência, o que deve ser realizado para total atendimento.

Assim, é clarividente que a licitante arrematante **Grupo Fundamental Saúde LTDA** deve ser desclassificação imediatamente pois não atende a totalidade das especificações técnicas, ressaltando que são pontos **extremamente** relevantes que irão prejudicar o órgão quanto à usabilidade do equipamento e avaliação completa dos pacientes.

### III - Da contrarrazão de recurso

Em sua defesa, em síntese, alega a Recorrida que:

#### **DO DIREITO**

##### **III.1 - DO OBJETO OFERTADO**

O Objeto ofertado é um Ultrassom modelo VIV 20, da marca Fundamental Saúde, com características: Modo B, M, B/M, 2B/4B, PW, CFM, DPDI, Dual live, Auto PW com cálculo automático, B-Steer, EFOV, HRflow, Função de biópsia, Redução de ruído (SRI), Imagem específica do tecido (TSI), Imagem harmônica tecidual (THI), Imagem de pulso harmônico inverso (PIHI), Imagem composta espacial (SCI), Imagem composta de frequência (FCI), Imagem em tela cheia (FSI), Zoom panorâmico, Salvamento de parâmetros e redefinição, automática com apenas um clique (QSave), Monitor de alta resolução de 21,5" com ajuste, de ângulo da tela Touch screen de 13,3" sensível ao toque com, ajuste de ângulo, Teclado embutido, Painel retroiluminado, 4 portas de sondas ativas, 4 portas USB, 1 porta HDMI, 1 porta LAN, DVD, Armazenamento de 500GB, Dicom, Auto IMT, Elastografia, Imagem Panorâmica, Transdutor Convexo com faixa de frequência de 1 a 7 MHz; Transdutor Transvaginal com faixa de frequência de 3 a 13 Mhz; Transdutor Linear com faixa de frequência de 4,2 a 15 MHz; Transdutor Setorial com faixa de frequência de 1 0 a 6,5Mhz. Impressora laser colorida incluso. Nobreak 2,0 kVa compatível incluso.

Quanto às alegações sobre o nosso produto ofertado, demonstraremos que ele contempla o requisitado pelo Município de Riozinho. Quanto a questão de possuir teclado retrátil ou não, conforme Página 5 de 8



#### **SETOR DE LICITAÇÕES E CONTRATOS**

E-mail: [licitacao@pmriozinho.com.br](mailto:licitacao@pmriozinho.com.br)

Fone (51) 3548- 1090 – Ramal 310

WhatsApp: (51) 9 9577-7363

Av. Guerino Pandolfo, 580 – Centro

CEP: 95695-000 – Riozinho – Rio Grande do Sul





**MUNICÍPIO DE RIOZINHO**  
**ESTADO DO RIO GRANDE DO SUL**  
**Setor de Licitações e Contratos**

recurso ofertado pela empresa PHILIPS, conforme descrito e trazido pelo recorrente o descritivo disponibilizado pela ANVISA o termo utilizado para descrever o teclado é **TECLADO EMBUTIDO E INSTALADO DE FÁBRICA, NÃO SE UTILIZANDO EM MOMENTO ALGUM DO TERMO TECLADO RETRÁTIL OU NÃO RETRÁTIL**, demonstrando clareamento um objetivo meramente protelatório e desnecessário. Conforme se sabe, só deve ser exigido questões que são indispensáveis para o desejado e requisitado. O fato de ter sido suscitado nas razões recursais o teclado do ultrassom ser retrátil ou não retrátil é completamente desnecessário considerando que o objetivo da é a contratação/aquisição de um Ultrassom de altíssima qualidade nos termos e condições especificadas para a utilização conforme desejam. Ainda, o argumento utilizado é o de “limitar a equipe técnica durante a realização dos exames” o que é uma absoluta **INVERDADE**. Existe sim a possibilidade de manter o teclado na opção de não retratabilidade se for o desejado, o que não limita em momento algum a equipe técnica na realização dos exames. Quanto ao suposto não cumprimento de edital referente as alegações de Tela Touch, desejamos inicialmente questionar em qual momento houve a requisição do equipamento nos moldes informados nas razões recursais. Demonstra-se novamente o intuito protelatório e a ausência de individualização de cada edital de licitação, onde não houve nem ao menos a leitura e análise do requisitado pelo município. O produto da Fundamental Group oferece qualidade ainda superior ao exigido, não devendo prosperar as alegações infundadas. Quanto à frequência exigida sabe-se que a frequência oferecida é ainda SUPERIOR e de qualidade mais alta do que a frequência desejada. O Ultrassom que será fornecido é de última tecnologia, da mais alta capacidade de realização de exames. Quanto ao sistema operacional Linux, informamos que este sistema escolhido é atualmente o sistema mais seguro e tecnológico disponível no mercado. Atualmente, com o aumento de vazamento de dados, ataques cibernéticos, dificuldades entre outros, o Linux se destaca por tamanha eficiência e segurança, funcionando perfeitamente em todos os equipamentos, se diferenciando apenas por possuir qualidade superior. A empresa Fundamental Group conta com uma equipe altamente qualificada, contando especialmente com equipe técnica responsável para tirar qualquer dúvida que venha a surgir e inclusive, com serviços de manutenção e correção para qualquer dificuldade, ou para qualquer serviço de prevenção que sintam a necessidade.





**MUNICÍPIO DE RIOZINHO**  
**ESTADO DO RIO GRANDE DO SUL**  
**Setor de Licitações e Contratos**

*Ao contrário do alegado, o equipamento de Ultrassom possui monitor de alta resolução de 21,5" com ajuste de ângulo da tela Touch screen de 13,3" sensível ao toque com ajuste de ângulo. É de amplo conhecimento que propostas mais vantajosas à administração pública, principalmente nos casos em que há um custo benefício ainda melhor, e não havendo prejuízos financeiros ou na sociedade, a proposta é benéfica para toda uma sociedade, em nada se deve falar em formalismo exacerbado. Não há o que se falar quanto a qualidade superior ao exigido no edital do Ultrassom sendo ofertado pelo GRUPO FUNDAMENTAL GROUP.*

**IV - Da análise da pregoeira**

A princípio, a análise das propostas, bem como dos documentos de habilitação, são atribuições do agente de contratação, designado como pregoeiro em licitações na modalidade pregão. No entanto, o Decreto nº 010/2024 que regulamenta o disposto no § 3º do art. 8º da Lei nº 14.133/2021, e dispõe sobre as regras para a atuação do agente de contratação e da equipe de apoio, traz a prerrogativa de o pregoeiro solicitar a manifestação do setor requisitante do serviço/da área técnica e especializada no objeto, sempre que necessário, a fim de subsidiar e embasar a tomada de decisão acerca de documentos relativos ao certame, dos quais não detém competência técnica necessária.

Considerando ser especificações técnicas encaminhou-se para a o responsável pela elaboração do Termo de Referência para análise dos recursos e contrarrazão, que após sua análise, relatou que o equipamento ofertado pela empresa GRUPO FUNDAMENTAL GROUP não atende as especificações contantes do edital e que não atende a demanda da secretaria.

**"CONCLUSÃO:**

**O ultrassom VIV-20, apresentado pela empresa GRUPO FUNDAMENTAL SAÚDE LTDA descumpre itens importantes exigidos junto ao termo de referência do Edital, no qual orienta sua desclassificação no referido certame. (Memorando SMS 015/2024)"**







**MUNICÍPIO DE RIOZINHO**  
**ESTADO DO RIO GRANDE DO SUL**  
**Setor de Licitações e Contratos**

**V - Da decisão da Pregoeira**

Isto posto, considerando as análises supra e a atribuição estabelecida, do Decreto nº 10/2024, **DECIDO** pela **DESCLASSIFICAÇÃO** da empresa GRUPO FUNDAMENTAL GROUP e acatar o exposto nos recursos das empresas Recurso: **SC MEDICAL INDUSTRIA, COMERCIO E SERVIÇOS LTDA** – CNPJ Nº 12.246.862/0001-88, Recurso: **PHILIPS MEDICAL SYSTEMS LTDA** – CNPJ Nº 58.295.213/0021-11, bem como o exposto no Memorando SMS 015/2024 da Secretaria Municipal de Saúde.

**VI - Do Encaminhamento**

Remeto os autos à autoridade competente do município de Riozinho/RS, a qual caberá o definitivo pronunciamento, podendo **MANTER** a decisão desta Pregoeira ou **REFORMÁ-LA**, competindo-lhe a **ADJUDICAÇÃO** e a **HOMOLOGAÇÃO** do presente certame.

Riozinho, 15 de maio de 2024.

ANDRIA SIMONE SMANIOTTO  
KUNZLER:01276  
801017

Assinado digitalmente por ANDRIA SIMONE SMANIOTTO KUNZLER:01276801017  
ND: c=BR; C=ICP-Brasil; OU=AO DIGITAL MULTIPLA G1; OU=28250000000169; OU=presencial; OU=Certificado PF A3; CN=ANDRIA SIMONE SMANIOTTO KUNZLER:01276801017  
Razão: Eu estou aprovando este documento com minha assinatura de vinculação legal  
Localização:  
Data: 2024.05.15 09:58:07-03'00'  
Foxit PDF Reader Versão: 2023.2.0

**ANDRIA SIMONE SMANIOTTO KUNZLER**  
**Pregoeira**





Riozinho, 10 de maio de 2024.

**MEMORANDO SMS 015/2024**

Ao Depto de Compras e Licitações  
Ilma. Sra Cristiane Wolff

Quanto aos recursos administrativos interpostos junto ao Pregão Eletrônico 004/2024 pelas empresas abaixo referidas contra o equipamento VIV-20 apresentado pelo GRUPO FUNDAMENTAL SAÚDE LTDA:

I – SC MEDICAL LTDA

**\*Sistema Operacional Windows:**

Este Sistema Operacional foi selecionado pois é amplamente utilizado em mais de 90% de todos os sistemas computacionais no mundo, com uma interface comum para todos que utilizam a plataforma, ou seja, o profissional terá rápida adaptação, além do fácil acesso à suporte na própria página do desenvolvedor e em português, diferente de outros sistemas operacionais.

No manual técnico do equipamento VIV-20, disponibilizado no site da ANVISA (<https://www.smerp.com.br/anvisa/?ac=prodDetail&anvisaId=82527989002>) na página 223, informa que o sistema operacional utilizado neste equipamento é o Linux, descumprindo assim as solicitações técnicas contidas o Termo de Referência do Pregão.

**\* Monitor LCD colorido com no mínimo 19”, com braço totalmente articulado independente do Painel.**

Esta exigência foi feita pela possibilidade de operar o equipamento em locais com menor mobilidade, assim facilitando a possibilidade de trazer o monitor mais próximo do ecografista para uma análise mais fidedigna das imagens.

No manual técnico do equipamento VIV-20, disponibilizado no site da ANVISA (<https://www.smerp.com.br/anvisa/?ac=prodDetail&anvisaId=82527989002>) na página 117, (imagem anexa) mostra que o monitor tem possibilidades de giro em diferentes ângulos, mas não demonstra articulação independente do painel, descumprindo assim a exigência solicitada no Termo de referência.





## II – PHILIPS MEDICAL SYSTEMS LTDA

### \* Teclado NÃO RETRÁTIL

Esta solicitação foi exigida única e exclusivamente com o intuito de evitar desgastes e avarias neste item do equipamento, que tem maior índice de ocorrer justamente pela função retrátil.

Apesar de realmente o manual do usuário do modelo VIV-20 descrever o teclado como “embutido”, fica claro no manual técnico do equipamento VIV-20, disponibilizado no site da ANVISA (<https://www.smerp.com.br/anvisa/?ac=prodDetail&anvisald=82527989002>) na página 125, a que o teclado está localizado sob o painel de controle, com função de “ejetar” e “fechar”, ficando claro e objeto que o teclado É RETRÁTIL, em descumprimento ao solicitado junto ao Termo de Referência.

### 16.8.4 Teclado

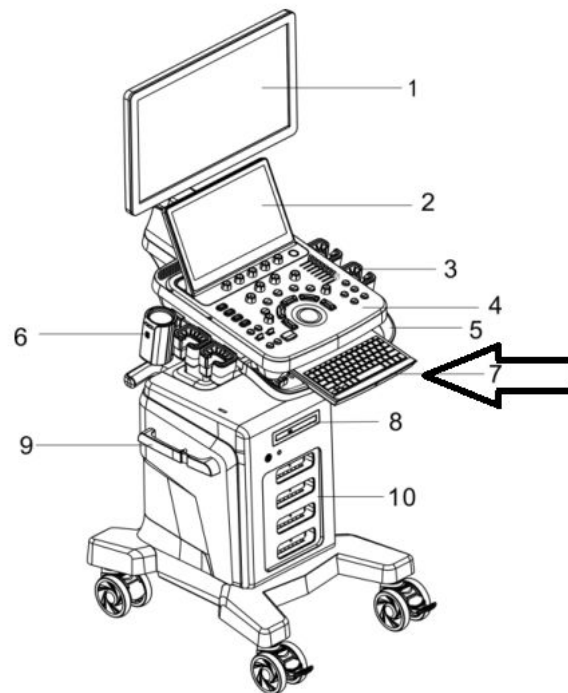
O teclado está localizado sob o painel de controle.

**Ejetar o teclado:** Pressione a borda do teclado e solte-o, o teclado aparecerá automaticamente, puxe o teclado para fora até ouvir um clique para fixar o teclado.

**Feche o teclado:** empurre o teclado até ouvir um clique para prender o teclado.



ESTADO DO RIO GRANDE DO SUL  
PREFEITURA MUNICIPAL DE RIOZINHO



**\* Tela Touch**

Não foi solicitado no termo de referência.

**\* Transdutor Linear.**

Apesar da solicitação da Faixa de frequência entre 4 a 10MHz, e o equipamento VIV-20 apresentar faixa de frequência a partir de 4,2Mhz. Esta pequena diferença não corresponde a uma grande redução de amplitude e por conseguinte comprometimento na visualização de determinados tecidos.

**CONCLUSÃO:**

***O ultrassom VIV-20, apresentado pela empresa GRUPO FUNDAMENTAL SAÚDE LTDA descumpre itens importantes exigidos junto ao termo de referência do Edital, no qual orienta sua desclassificação no referido certame.***

Sem mais para o momento.

Documento assinado digitalmente

gov.br

RAMAIO ROBERTO CORSO

Data: 10/05/2024 09:45:11-0300

Verifique em <https://validar.iti.gov.br>

Ramão Roberto Corso  
Secretário Municipal de Saúde