

PREFEITURA MUNICIPAL
RIOZINHO

RUA GUERINO PANDOLFO, 580
CEP 95695.000 - (51) 3548 1090

PROJETADO

PREFEITURA MUNICIPAL DE RIOZINHO

CNPJ 9240155300174

RESPONSÁVEL TÉCNICO

CÁSSIO OTOMAR WILBORN

ARQUITETO E URBANISTA | CAURS A186288-0

DESCRIÇÃO: REFORMA DE EDIFICAÇÃO - E. C. INDEPENDÊNCIA

DATA:

MAIO 2024



PREFEITURA MUNICIPAL
RIOZINHO

RUA GUERINO PANDOLFO, 580
CEP 95695.000 - (51) 3548 1090

PROPRIETÁRIO

PREFEITURA MUNICIPAL DE RIOZINHO

CNPJ 9240155300174

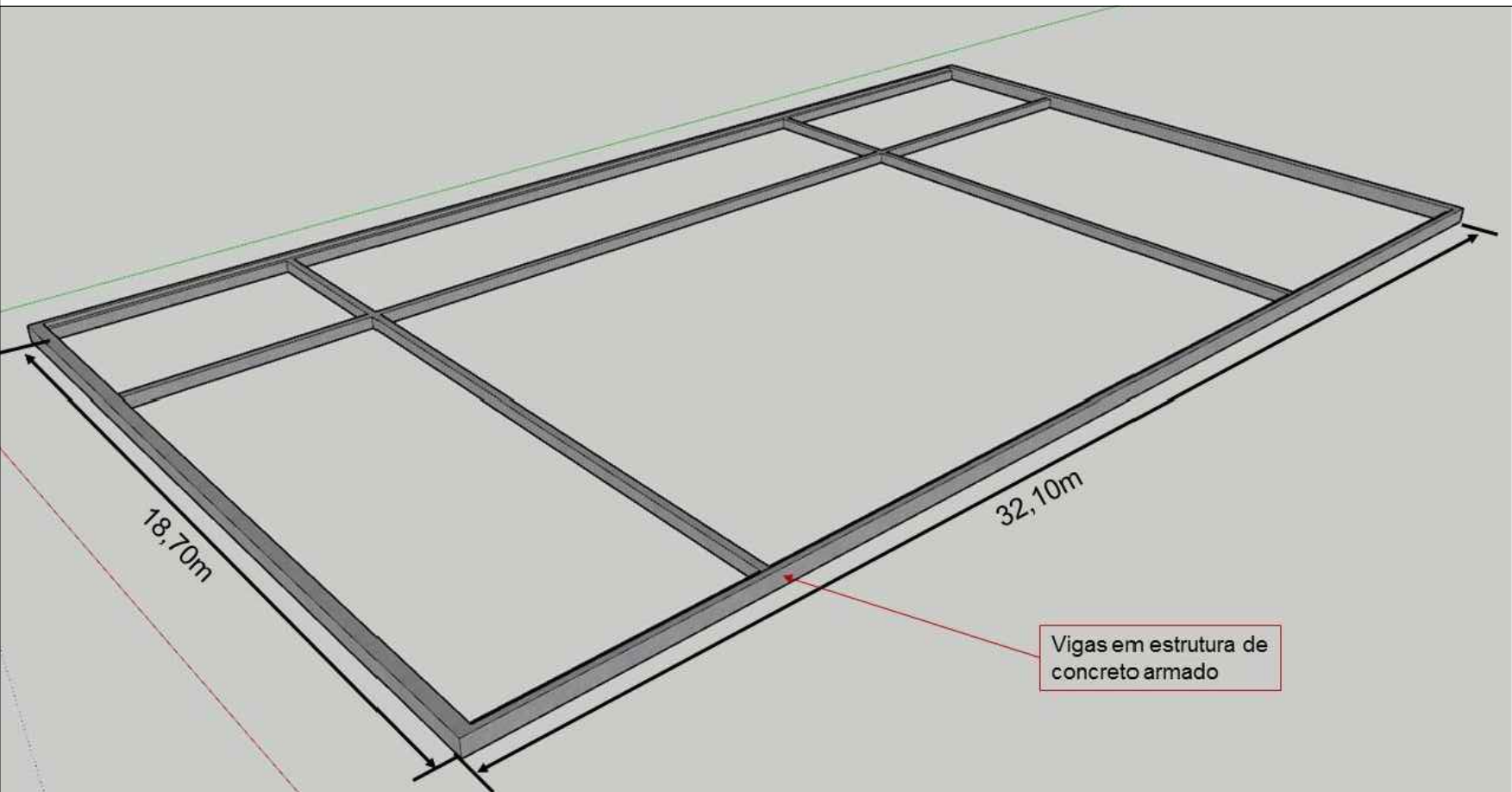
RESPONSÁVEL TÉCNICO

CÁSSIO OTOMAR WILBORN
ARQUITETO E URBANISTA | CAUIRS A186288-0

DESCRIÇÃO: REFORMA DE EDIFICAÇÃO - E. C. INDEPENDÊNCIA

DATA:

MAIO 2024



Vigas em estrutura de
concreto armado



PREFEITURA MUNICIPAL
RIOZINHO

RUA GUERINO PANDOLFO, 580
CEP 95695.000 - (51) 3548 1090

PROJETADO

PREFEITURA MUNICIPAL DE RIOZINHO

CNPJ 9240155300174

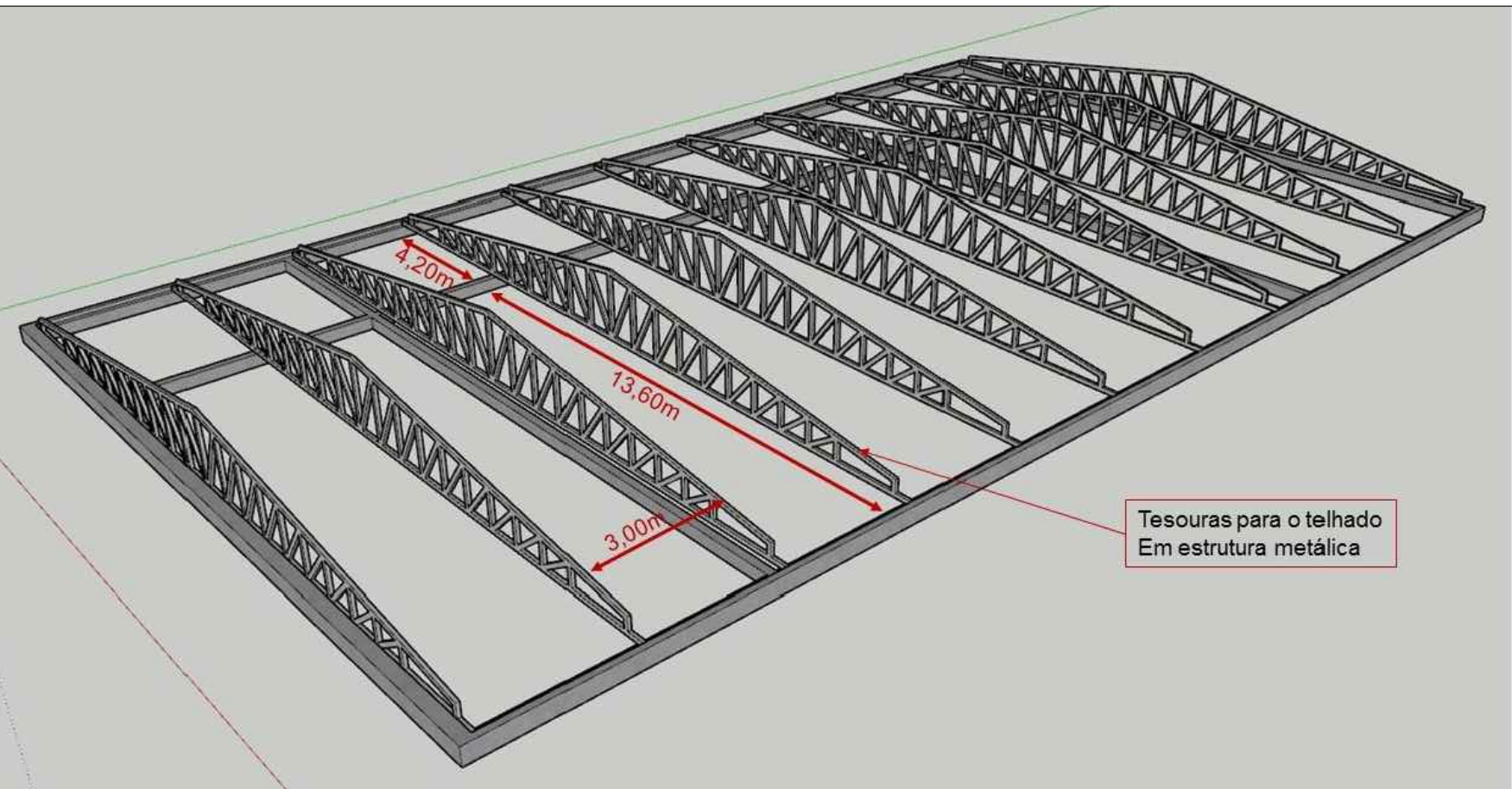
RESPONSÁVEL TÉCNICO

CÁSSIO OTOMAR WILBORN
ARQUITETO E URBANISTA | CAURS A186288-0

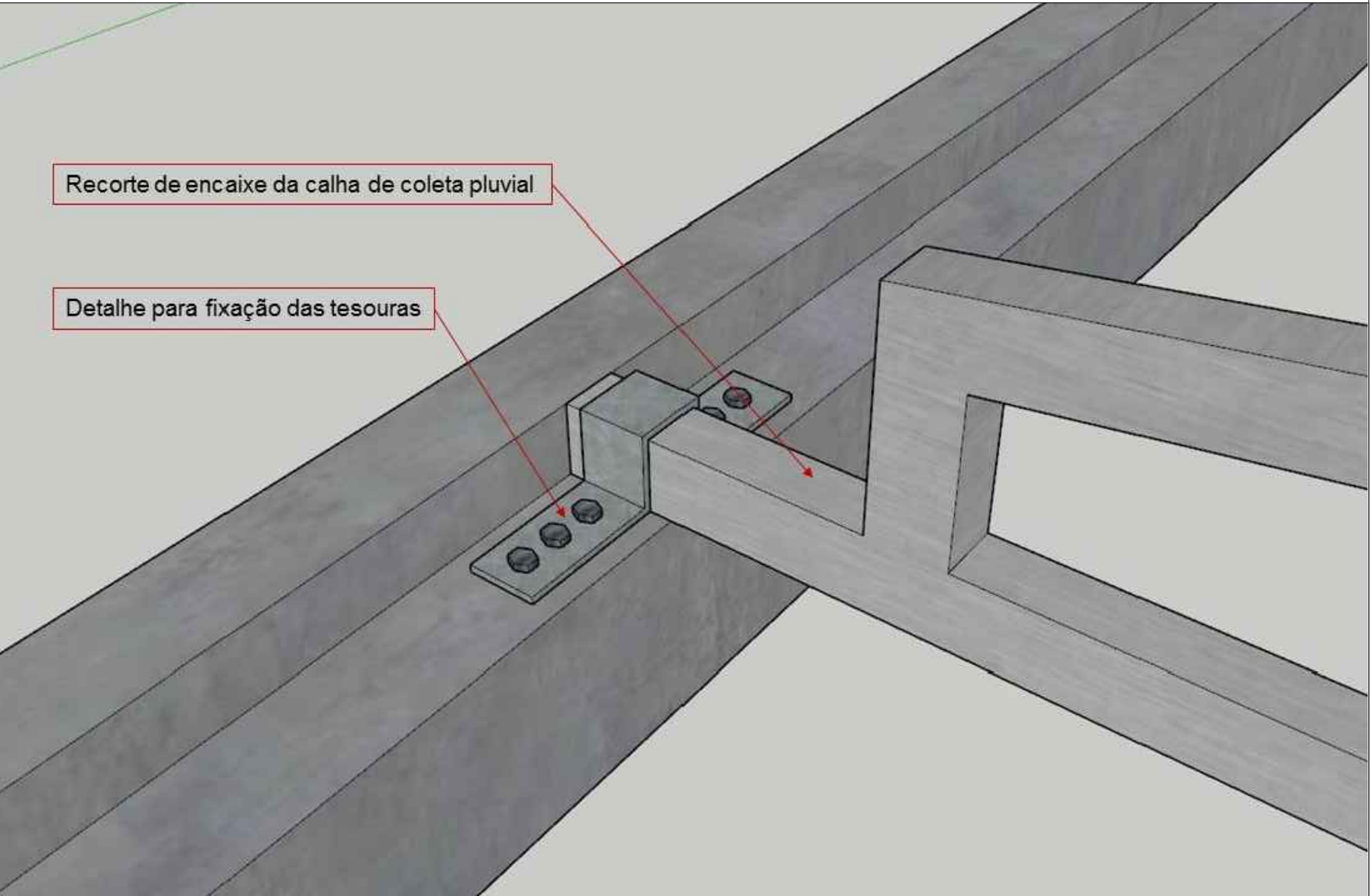
DESCRIÇÃO: REFORMA DE EDIFICAÇÃO - E. C. INDEPENDÊNCIA

DATA:

MAIO 2024



Tesouras para o telhado
Em estrutura metálica



PREFEITURA MUNICIPAL
RIOZINHO

RUA GUERINO PANDOLFO, 580
CEP 95695.000 - (51) 3548 1090

PROJETADO

PREFEITURA MUNICIPAL DE RIOZINHO

CNPJ 9240155300174

RESPONSÁVEL TÉCNICO

CÁSSIO OTOMAR WILBORN
ARQUITETO E URBANISTA | CAURS A186288-0

DESCRIÇÃO: REFORMA DE EDIFICAÇÃO - E. C. INDEPENDÊNCIA

DATA:

MAIO 2024



PREFEITURA MUNICIPAL
RIOZINHO

RUA GUERINO PANDOLFO, 580
CEP 95695.000 - (51) 3548 1090

PROJETADO

PREFEITURA MUNICIPAL DE RIOZINHO
CNPJ 9240155300174

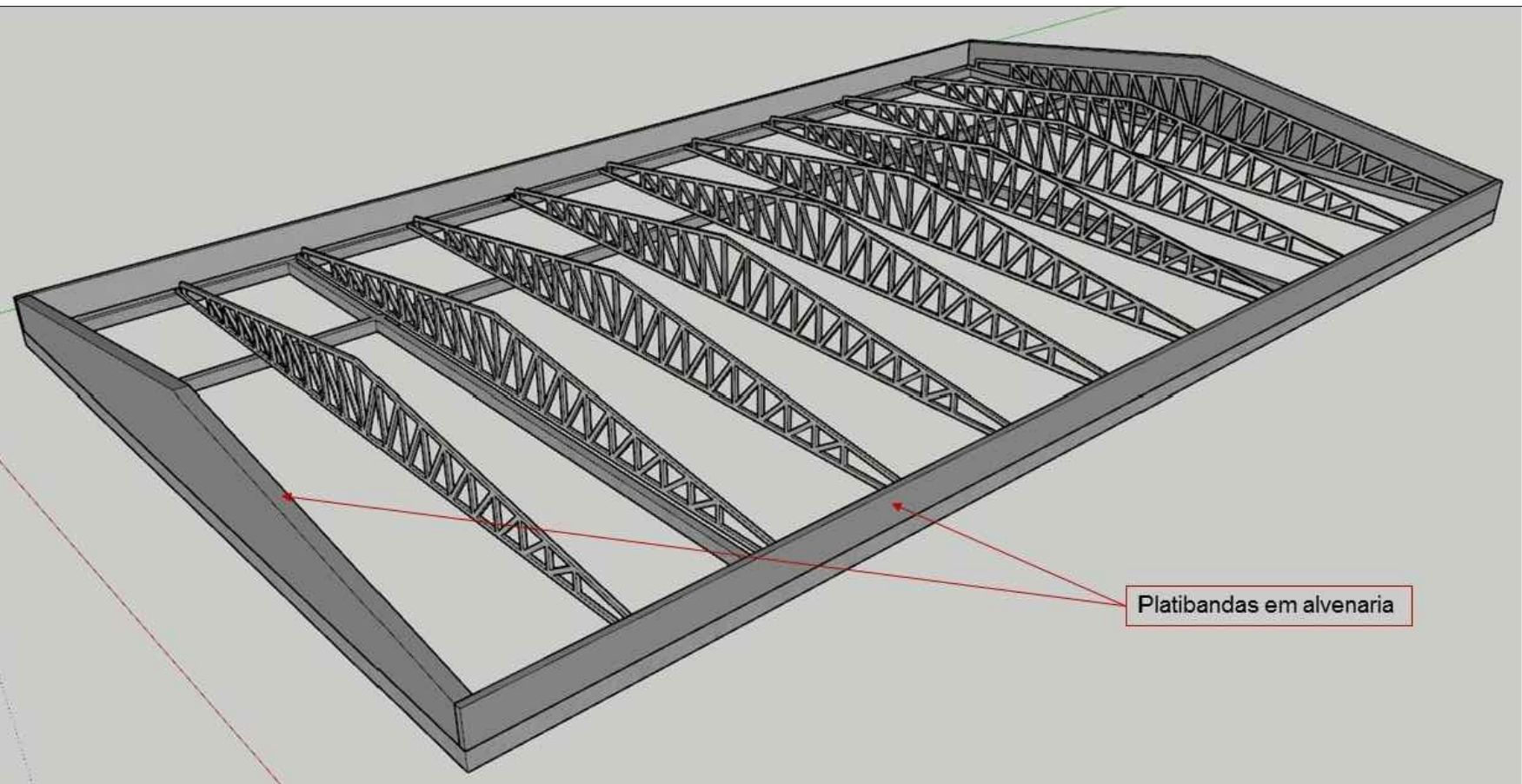
RESPONSÁVEL TÉCNICO

CÁSSIO OTOMAR WILBORN
ARQUITETO E URBANISTA | CAURS A186288-0

DESCRIÇÃO: REFORMA DE EDIFICAÇÃO - E. C. INDEPENDÊNCIA

DATA:

MAIO 2024





PREFEITURA MUNICIPAL
RIOZINHO

RUA GUERINO PANDOLFO, 580
CEP 95695.000 - (51) 3548 1090

PROJETADO

PREFEITURA MUNICIPAL DE RIOZINHO

CNPJ 9240155300174

RESPONSÁVEL TÉCNICO

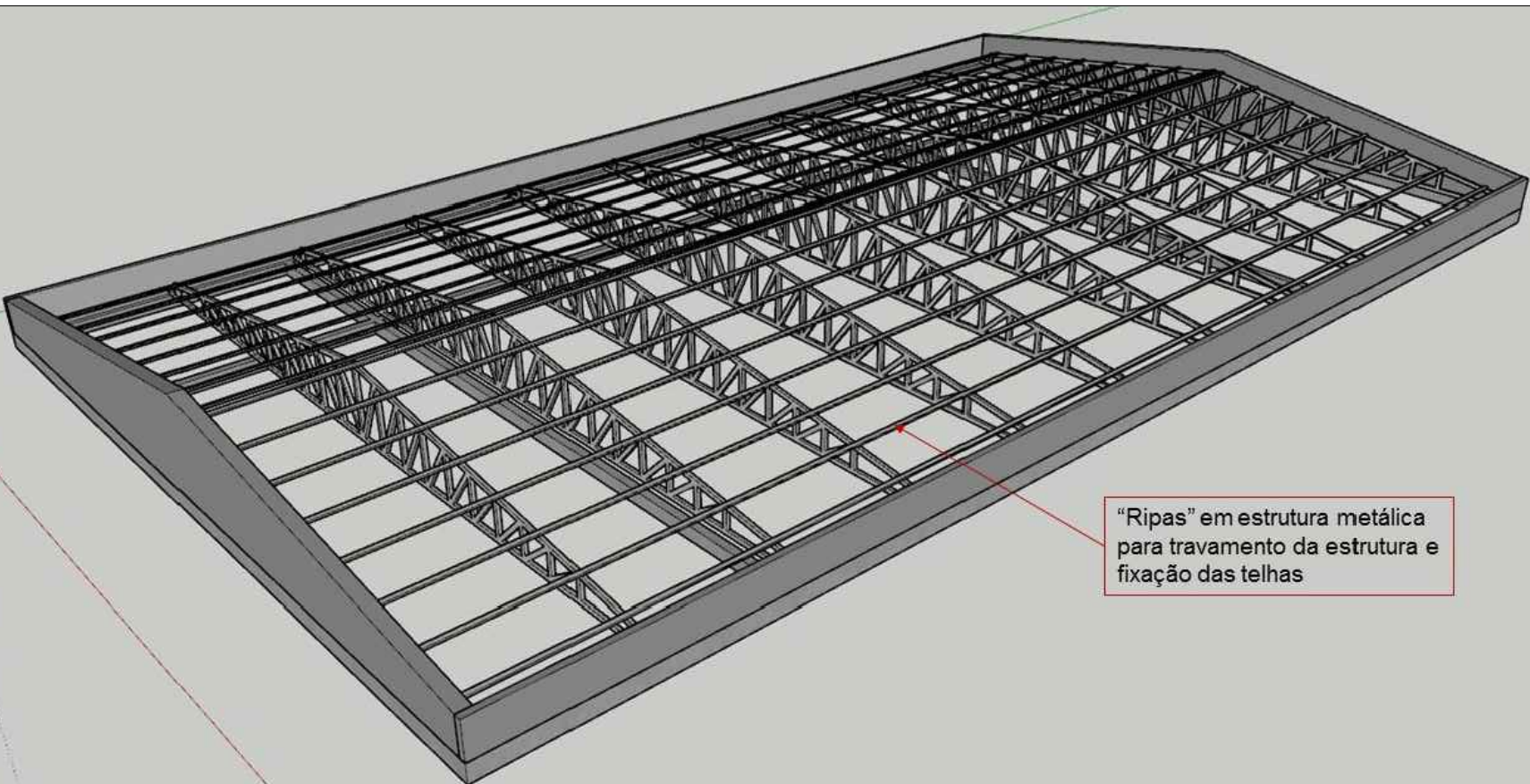
CÁSSIO OTOMAR WILBORN

ARQUITETO E URBANISTA | CAURS A186288-0

DESCRIÇÃO: REFORMA DE EDIFICAÇÃO - E. C. INDEPENDÊNCIA

DATA:

MAIO 2024



“Ripas” em estrutura metálica
para travamento da estrutura e
fixação das telhas



PREFEITURA MUNICIPAL
RIOZINHO

RUA GUERINO PANDOLFO, 580
CEP 95695.000 - (51) 3548 1090

PROJETADO

PREFEITURA MUNICIPAL DE RIOZINHO

CNPJ 9240155300174

RESPONSÁVEL TÉCNICO

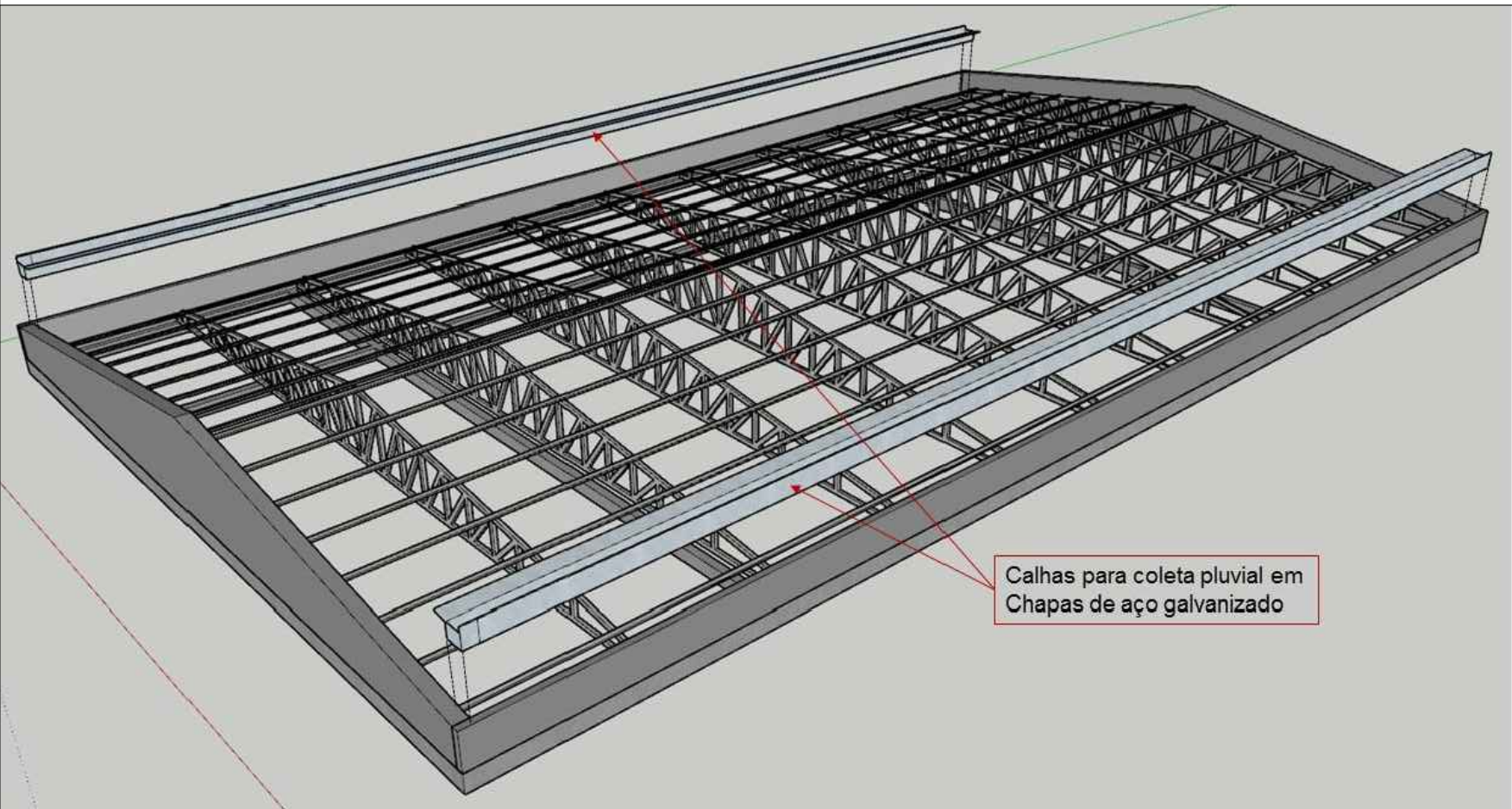
CÁSSIO OTOMAR WILBORN

ARQUITETO E URBANISTA | CAURS A186288-0

DESCRIÇÃO: REFORMA DE EDIFICAÇÃO - E. C. INDEPENDÊNCIA

DATA:

MAIO 2024



Calhas para coleta pluvial em
Chapas de aço galvanizado



PREFEITURA MUNICIPAL
RIOZINHO

RUA GUERINO PANDOLFO, 580
CEP 95695.000 - (51) 3548 1090

PROJETADO

PREFEITURA MUNICIPAL DE RIOZINHO

CNPJ 9240155300174

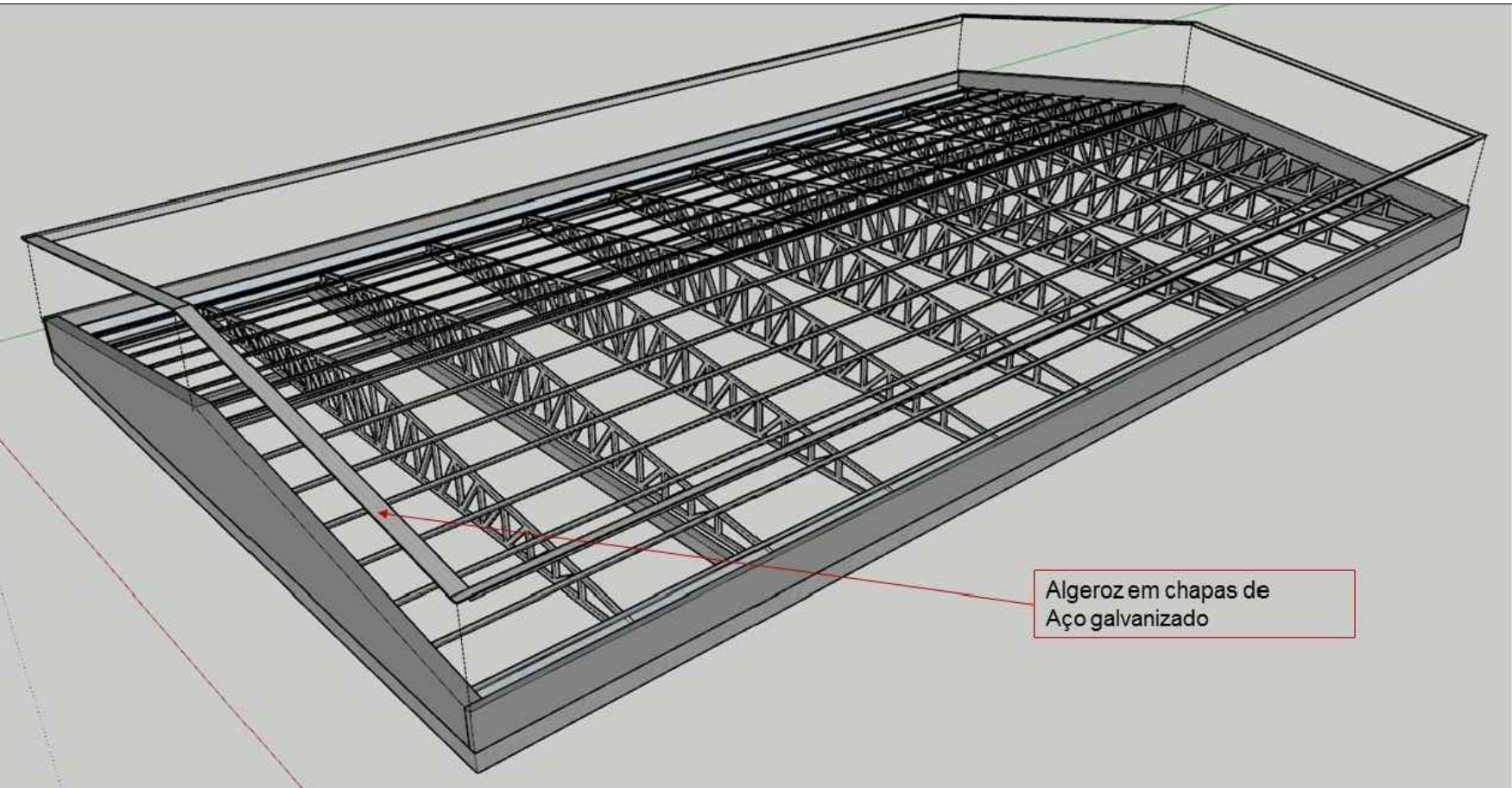
RESPONSÁVEL TÉCNICO

CÁSSIO OTOMAR WILBORN
ARQUITETO E URBANISTA | CAUIRS A186288-0

DESCRIÇÃO: REFORMA DE EDIFICAÇÃO - E. C. INDEPENDÊNCIA

DATA:

MAIO 2024



Algeroz em chapas de
Aço galvanizado



PREFEITURA MUNICIPAL
RIOZINHO

RUA GUERINO PANDOLFO, 580
CEP 95695.000 - (51) 3548 1090

PROJETADO

PREFEITURA MUNICIPAL DE RIOZINHO

CNPJ 9240155300174

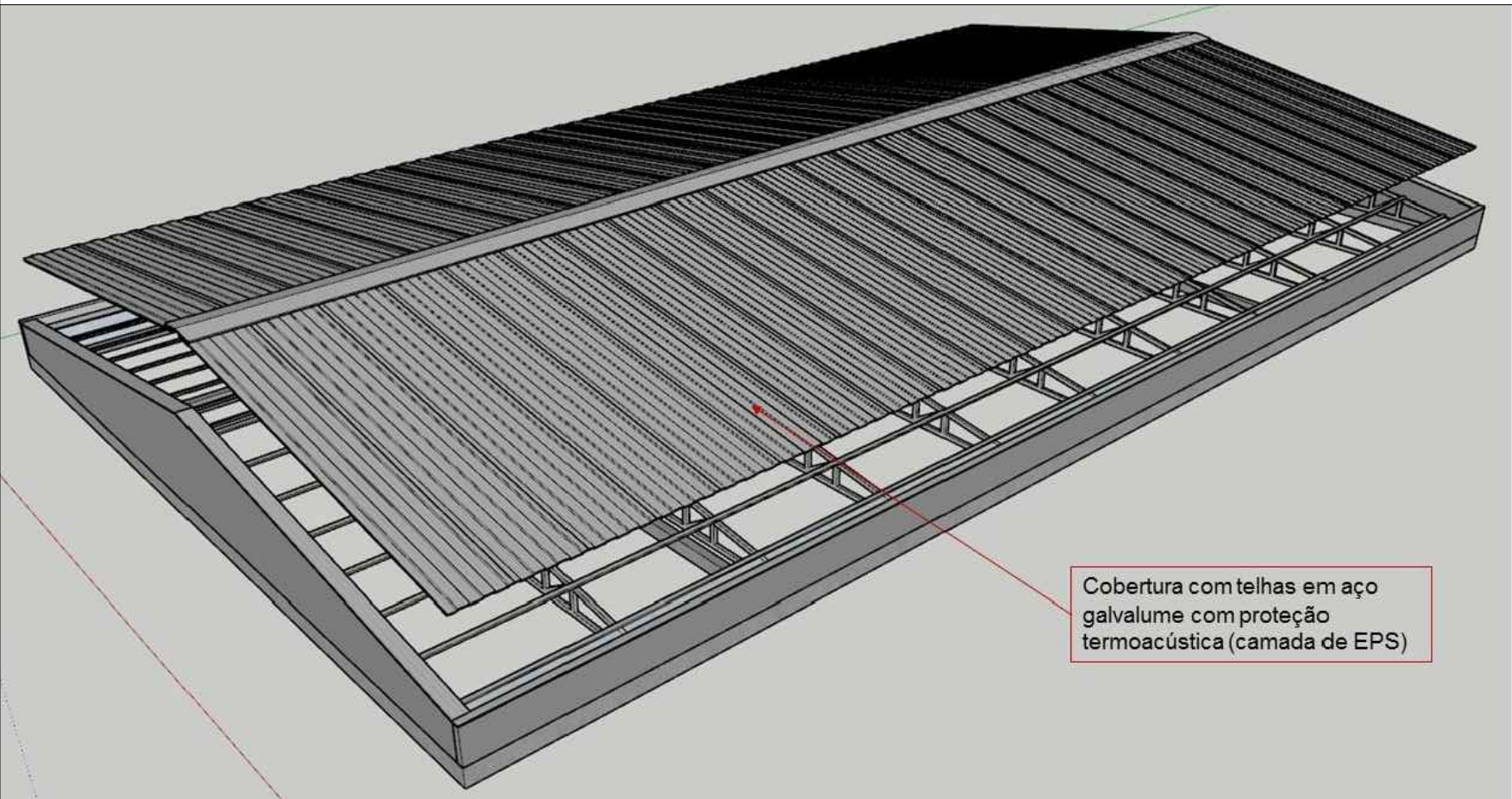
RESPONSÁVEL TÉCNICO

CÁSSIO OTOMAR WILBORN
ARQUITETO E URBANISTA | CAURRS A186288-0

DESCRIÇÃO: REFORMA DE EDIFICAÇÃO - E. C. INDEPENDÊNCIA

DATA:

MAIO 2024





PREFEITURA MUNICIPAL
RIOZINHO

RUA GUERINO PANDOLFO, 580
CEP 95695.000 - (51) 3548 1090

PROPRIETÁRIO

PREFEITURA MUNICIPAL DE RIOZINHO

CNPJ 9240155300174

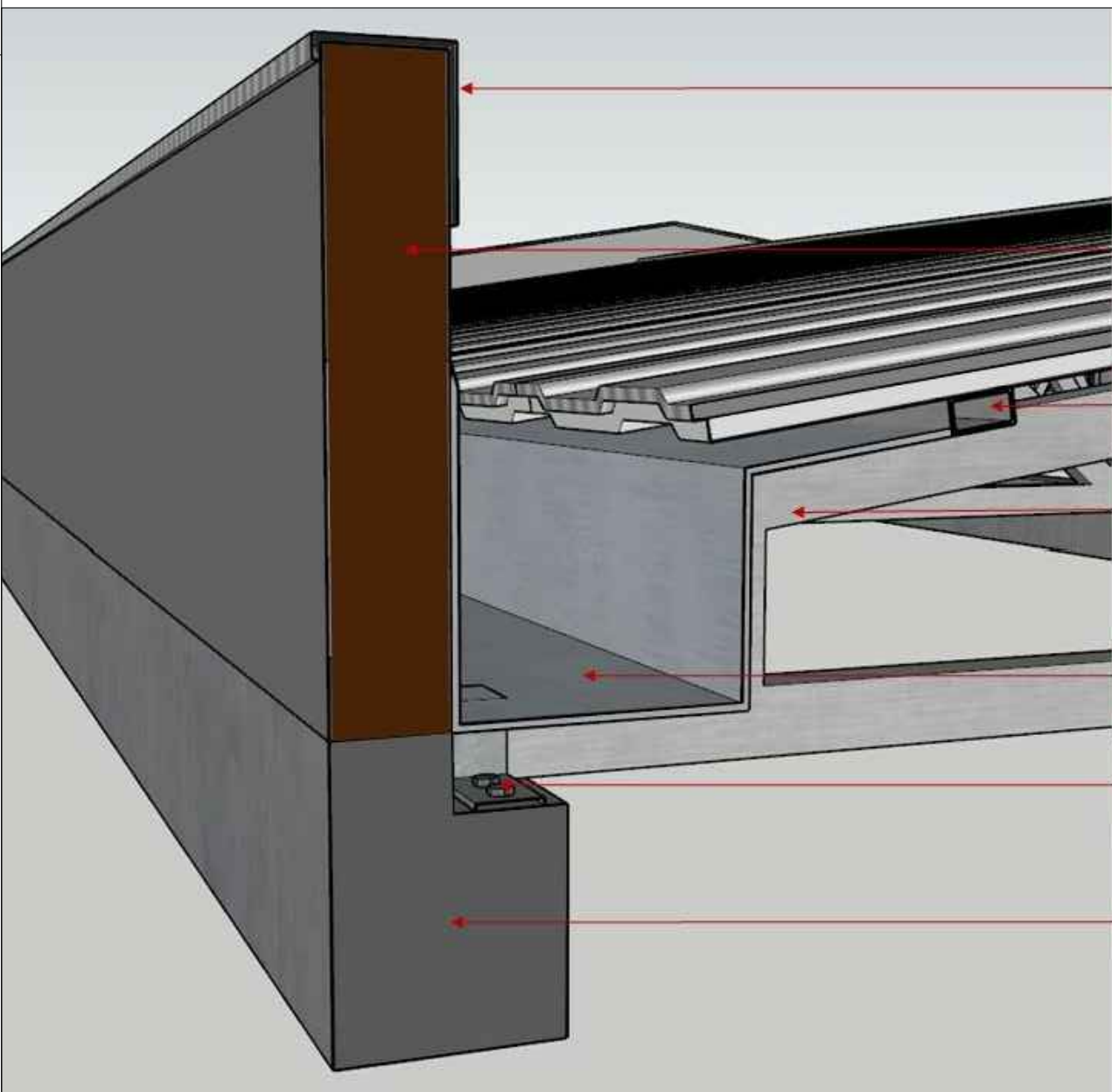
RESPONSÁVEL TÉCNICO

CÁSSIO OTOMAR WILBORN
ARQUITETO E URBANISTA | CAUIRS A186288-0

DESCRIÇÃO: REFORMA DE EDIFICAÇÃO - E. C. INDEPENDÊNCIA

DATA:

MAIO 2024



Capa de cobertura em chapa de aço galvanizado

Platibanda em alvenaria, rebocada e pintada

Ripa metálica para travamento e fixação das telhas

Tesoura em estrutura metálica

Calha para coleta pluvial em aço galvanizado

Fixação das tesouras metálicas na estrutura de concreto armado

Estrutura em concreto armado



PREFEITURA MUNICIPAL
RIOZINHO
RUA GUERINO PANDOLFO, 580
CEP 95695.000 - (51) 3548 1090

PROPRIETÁRIO

PREFEITURA MUNICIPAL DE RIOZINHO
CNPJ 9240155300174

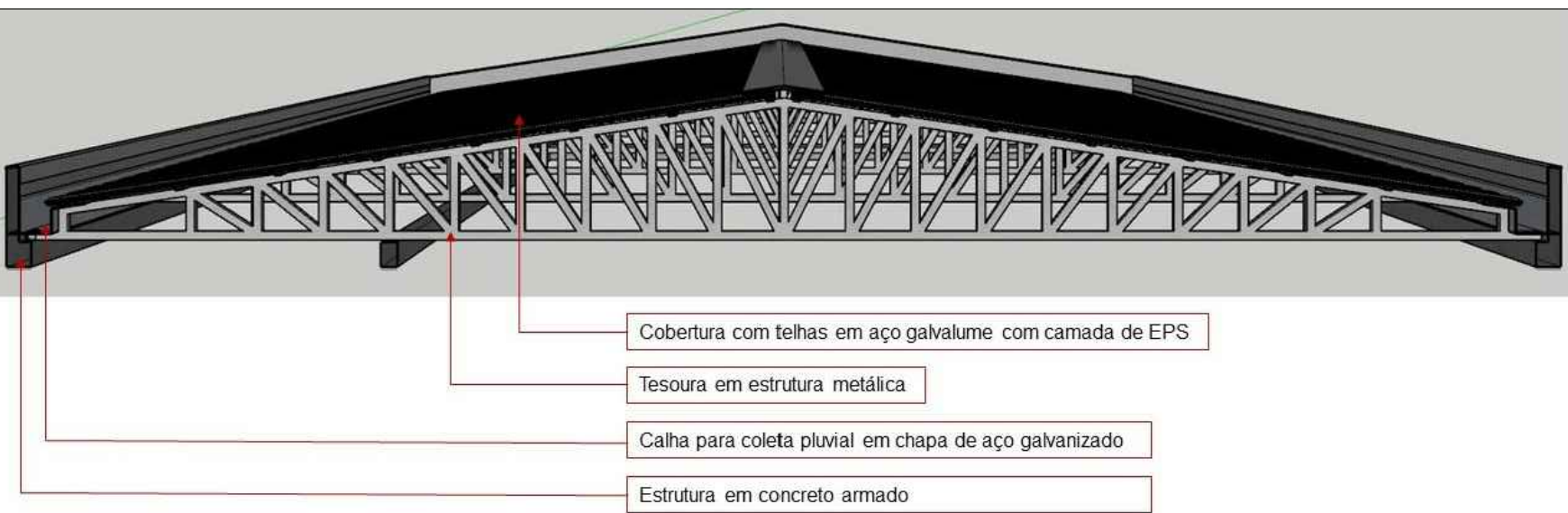
RESPONSÁVEL TÉCNICO

CÁSSIO OTOMAR WILBORN
ARQUITETO E URBANISTA | CAURS A186288-0

DESCRIÇÃO: REFORMA DE EDIFICAÇÃO - E. C. INDEPENDÊNCIA

DATA:

MAIO 2024





PREFEITURA MUNICIPAL
RIOZINHO

RUA GUERINO PANDOLFO, 580
CEP 95695.000 - (51) 3548 1090

PROJETADO

PREFEITURA MUNICIPAL DE RIOZINHO

CNPJ 9240155300174

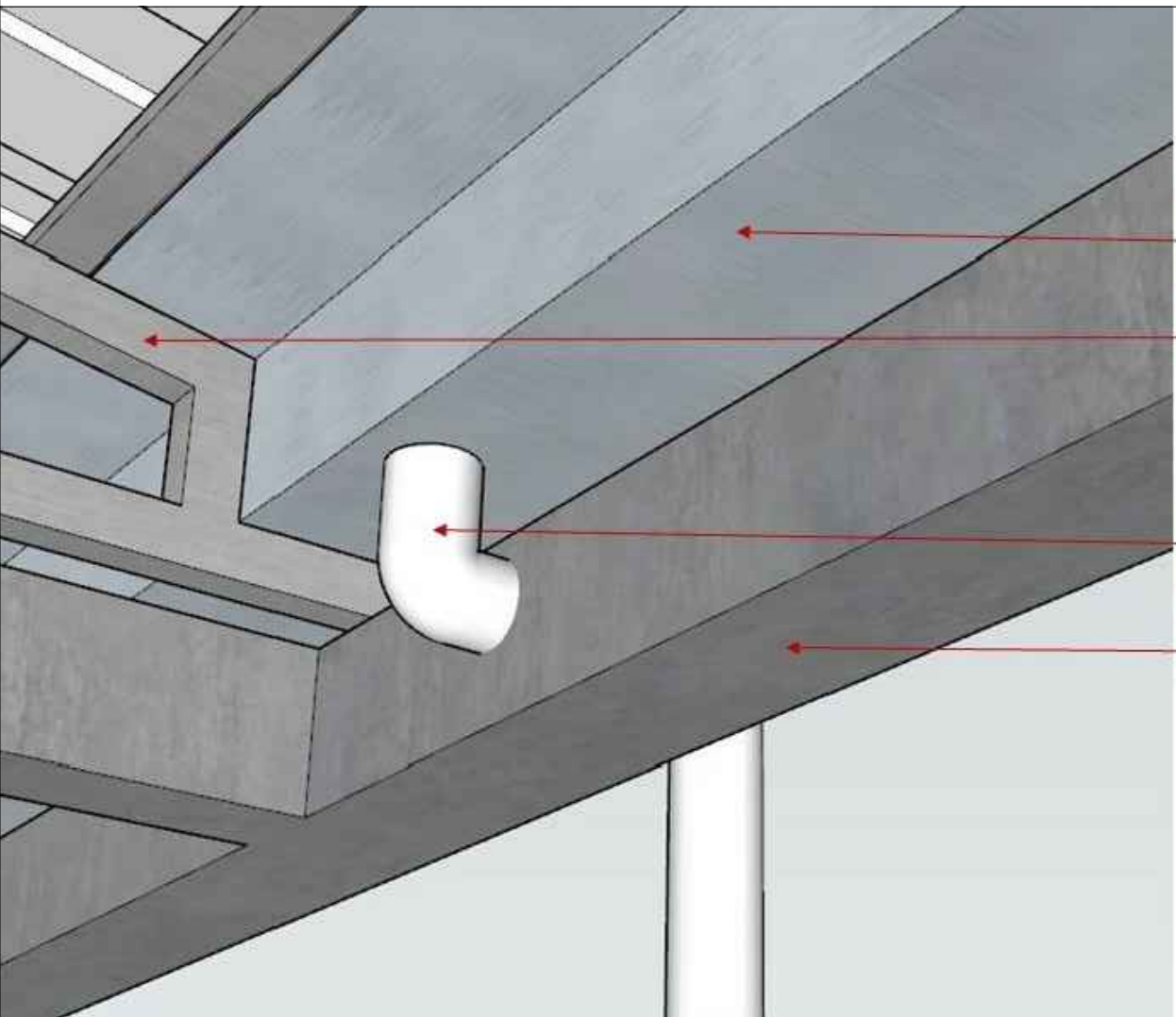
RESPONSÁVEL TÉCNICO

CÁSSIO OTOMAR WILBORN
ARQUITETO E URBANISTA | CAURS A186288-0

DESCRIÇÃO: REFORMA DE EDIFICAÇÃO - E. C. INDEPENDÊNCIA

DATA:

MAIO 2024

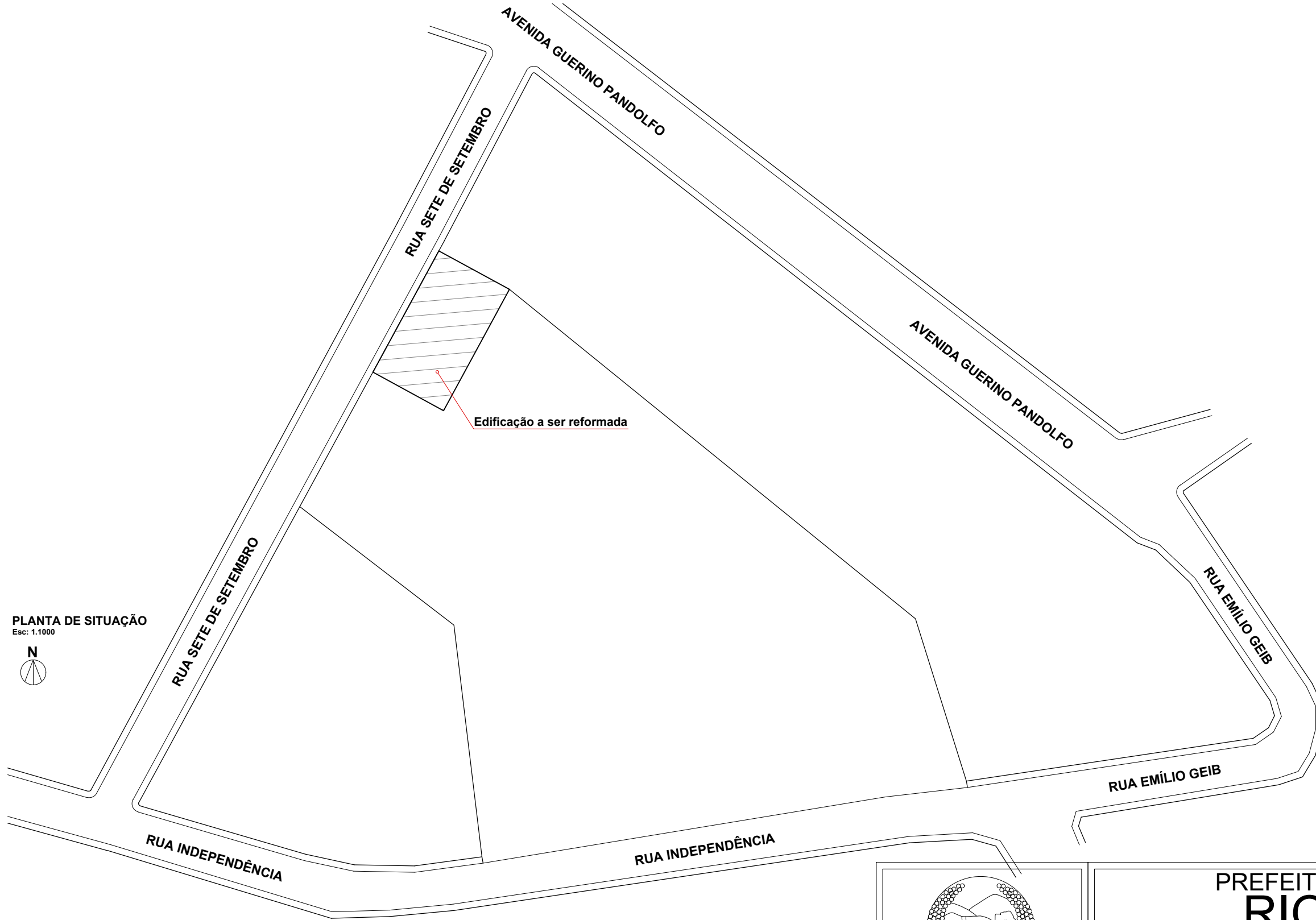


Calha para coleta pluvial em
chapa de aço galvanizado

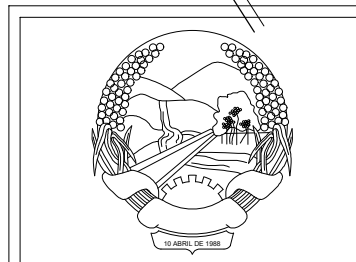
Tesoura em estrutura metálica

Tubulação de 150mm para
escoamento das águas

Estrutura em concreto armado



PLANTA DE SITUAÇÃO
Esc: 1:1000



PREFEITURA MUNICIPAL
RIOZINHO
RUA GUERINO PANDOLFO, 580 - CEP 95695.000 - RIOZINHO RS - (51) 3548 1090

REFORMA DE EDIFICAÇÃO - E. C. INDEPENDÊNCIA
RUA SETE DE SETEMBRO / CENTRO / RIOZINHO RS

RESPONSÁVEL TÉCNICO:

CÁSSIO OTOMAR WILBORN
ARQUITETO E URBANISTA - CAU/RS A186288-0

PROPRIETÁRIO:

PREFEITURA MUNICIPAL DE RIOZINHO
CNPJ 92401553000174

DESCRIÇÃO: PRANCHA DE SITUAÇÃO

DATA: MAIO 2024

ESCALA: INDICADA

ÁREA: 600,27m²