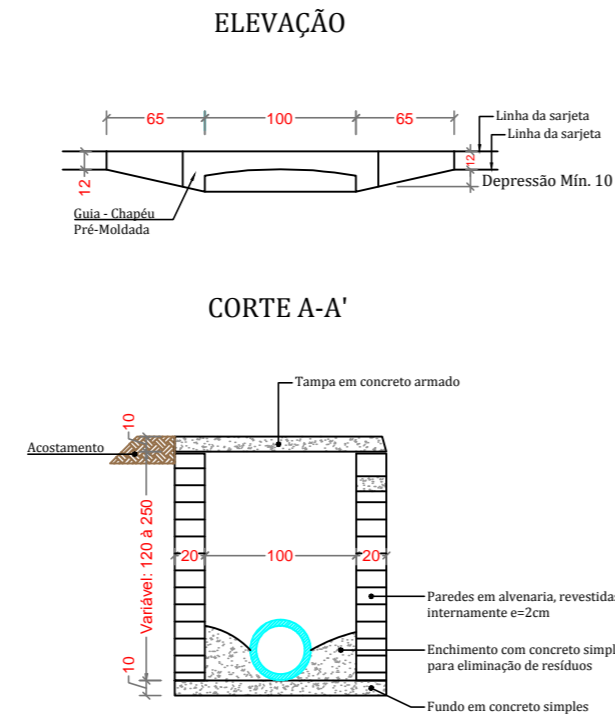
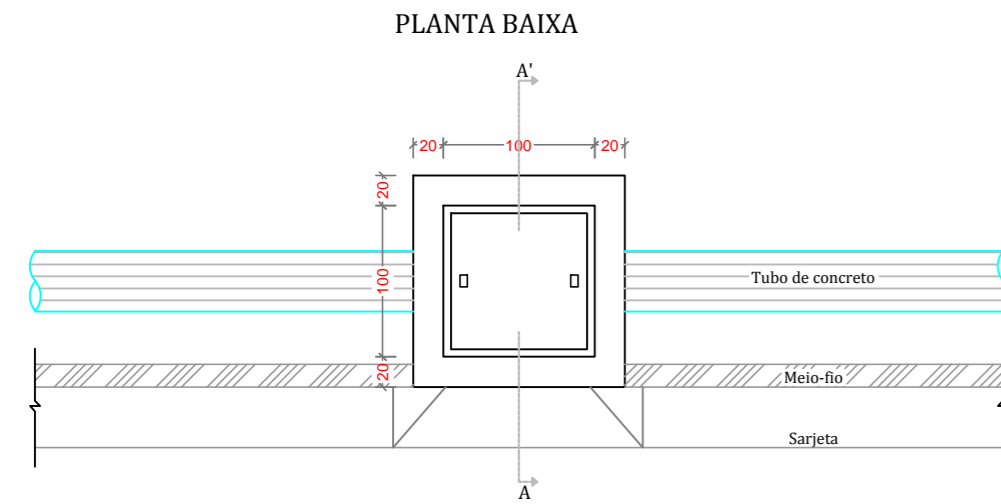
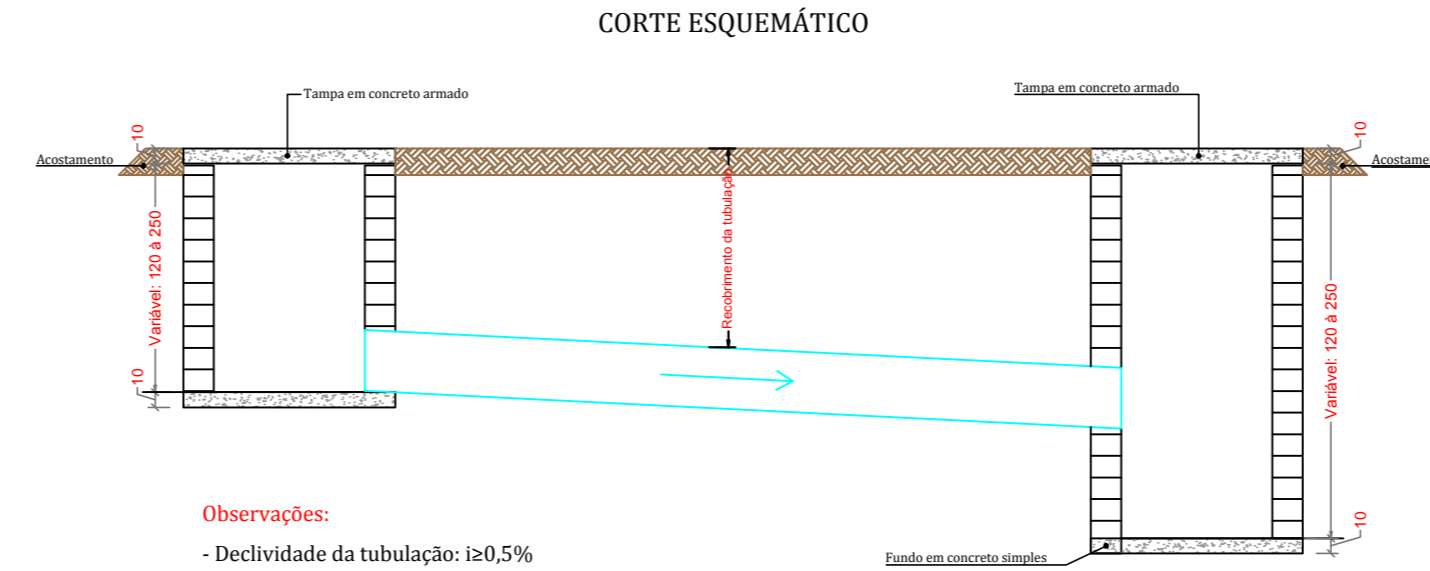


BOCA DE LOBO SIMPLES - BLS

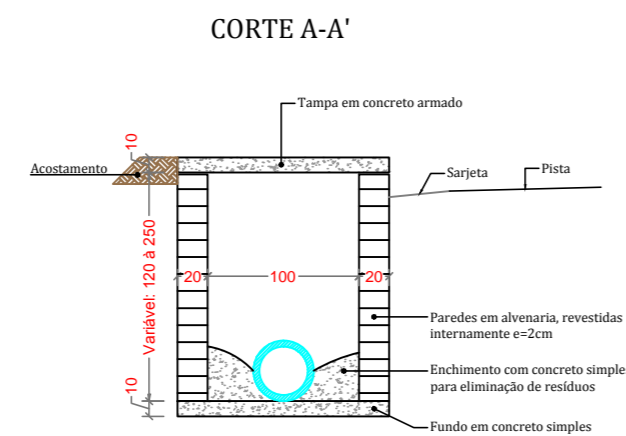
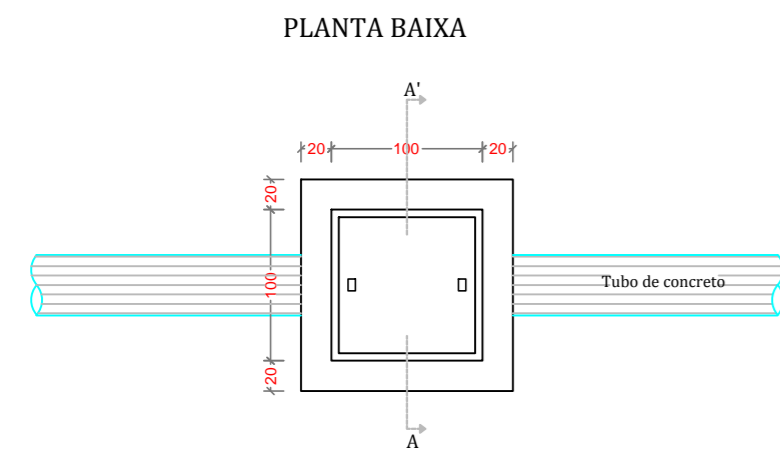


LIGAÇÃO ENTRE DOIS DISPOSITIVOS DE DRENAGEM

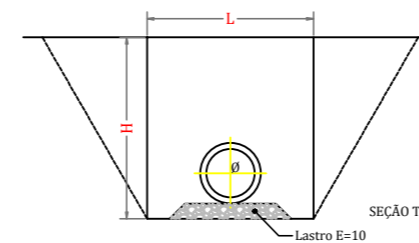


- Observações:
- Declividade da tubulação: $\geq 0,5\%$
 - Recobrimento mínimo: 60 cm.

CAIXA DE LIGAÇÃO/INSPEÇÃO - CL



CANALIZAÇÃO



TUBO	L	H	E
Ø 40	110	120	70
Ø 60	130	140	90

Medidas em centímetros.



PREFEITURA MUNICIPAL DE RIOZINHO
RIOZINHO PARA TODOS - ADM. 2013-2016

Av. Guerino Pandolfo, 580, Centro - Riozinho/RS | Fone: (51)3548-1090 | CEP: 95.695-000

OBRA: Pavimentação, Drenagem Pluvial, Sinalização e Acessibilidade em Ruas do Município

ENDEREÇO: Riozinho/RS

PROPRIETÁRIO:

RESP. TÉCNICO:

Prefeitura Municipal de Riozinho
CNPJ: 92.401.553/0001-74

Sandro Jaquiel da Silva
Eng. Civil - CREA-RS 198.551

ESPECIFICAÇÕES: DETALHAMENTOS DE ELEMENTOS DA DRENAGEM

PRANCHA:

D-02

DATA: Abril/2016

UNIDADE: Centímetros (cm)

ESCALA: S/E

ÁREA: ---